

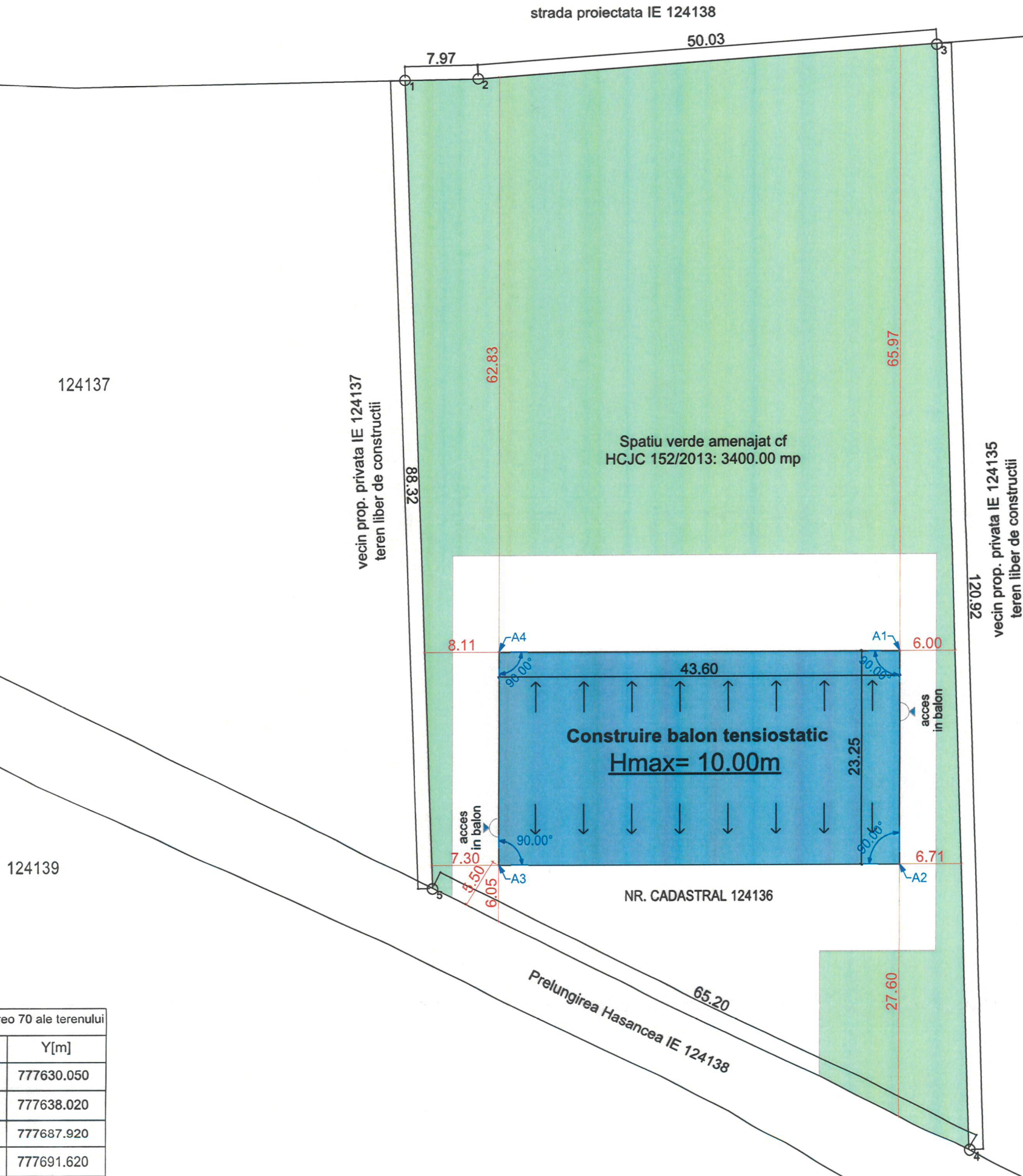
VERIFICATOR / VERIFIER EXPERT/ EXPERT	NUME/NAME	SEMNATURA/SIGNATURE	CERINTA/ REQUIREMENT	REFERAT / EXPERTIZA NR. /DATA REFERENCE / EXPERTS REPORT NO. /DATE	Project Nr./ Project No.:
MARITIMO DEVELOPMENT S.R.L. , str. Ecaterina Varga, nr. 20, mun. Constanta J13/1434/2014, CUI 33385965, maritimodevelopment@gmail.com				Beneficiar/Beneficiary: UAT COMUNA VALU LUI TRAIAN	09/2024
SPECIFICATIE/SPECIFICATION	NUME/NAME	SEMNATURA/SIGNATURE	Scara/Scale:	Titlu proiect/ Project title:	Faza/ Phase:
SEF PROIECT/PROJECT MANAGER	Arh. C. Dună		1:5000	CONSTRUIRE TEREN SPORT ACOPERIT CU BALON TENSIOSTATIC	Pth.
PROIECTAT/DESIGNED	Arh. C. Dună		Data/Date:	Prel. Hasancea, nr. 16, nr. cad. 124136, com. Valu lui Traian	
DESENAT/DRAWING	Arh. C. Dună		05/2024	Titlu planșa/ Drawing title:	Plansa Nr./ Drawing No.:
VERIFICAT/VERIFIED	Ing. C. Dinu			PLAN DE INCADRARE IN ZONA	A01
				format planșa A4	

Carte Funciară Nr. 124136 Comuna/Oraș/Municipiu: Valu lui Traian
Anexa Nr. 1 La Partea I

Teren

Nr cadastral	Suprafața (mp)*	Observații / Referințe
124136	6.028	imobil inregistrat in CF sporadic 106994;

* Suprafața este determinată în planul de proiecție Stereo 70.



Nr. pct.	Coordonate stereo 70 ale terenului	
	X[m]	Y[m]
1	301504.240	777630.050
2	301504.580	777638.020
3	301507.970	777687.920
4	301387.110	777691.620
5	301415.970	777633.160

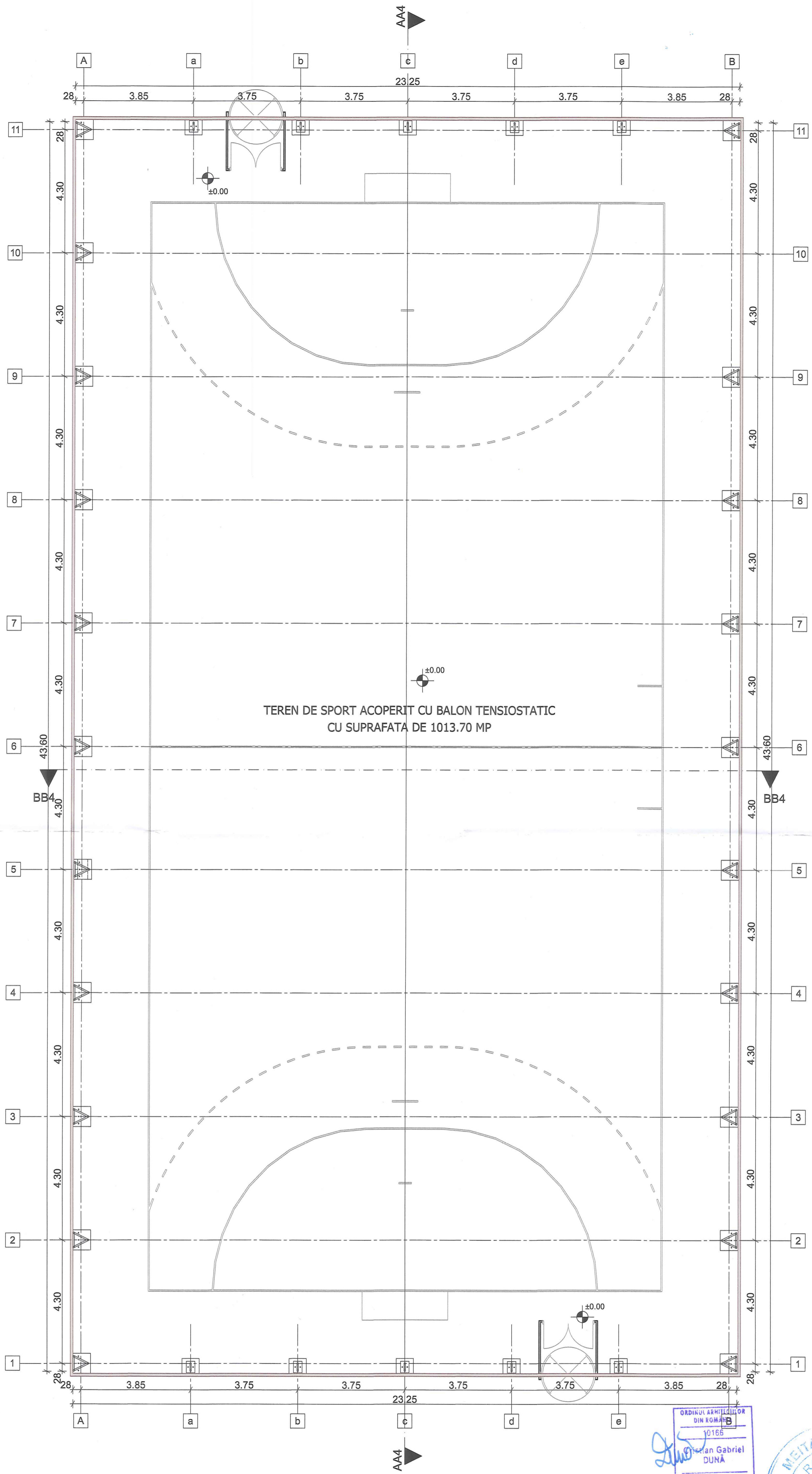
REPERE FIXE DE TRASARE ale balonului tensiostatic		
Nr. pct.	X [m]	Y[m]
A1	301441.719	777683.964
A2	301418.469	777683.964
A3	301418.469	777640.364
A4	301441.719	777640.364

INDICATORI URBANISTICI:
 Suprafata teren = 6028.00 mp
 S.c. existenta = 0.00 mp
 S.d. existenta = 0.00 mp
 S.c. propusa pt. const. balon = 1013.70 mp
 S.d. propusa pt. const. balon = 1013.70 mp
S.c. rezultata = 1013.70 mp
S.d. rezultata = 1013.70 mp
 P.O.T. existent = 0.00%
 C.U.T. existent = 0.00
 P.O.T. propus = 16.81%
 C.U.T. propus = 0.17
 H max balon tensiostatic propus = 10.00metri
 SPATIU VERDE AMENAJAT CF. HCJC 152/2013 S = 3400mp

MEITAN VASILE
 ORDINE ARHITECTURILOR ROMANIA
 10166
 Cristian Gabriel DUNA
 Arhitect cu drept de semnatura

Suprafata teren: 6028.00 mp
 Suprafata propusa pentru acoperire cu balon tensiostatic = 1013.70 mp

VERIFICATOR / VERIFIER EXPERT / EXPERT	NUME/NAME	SEMNTURA/SIGNATURE	CERINTA/ REQUIREMENT	REFERAT / EXPERTIZA NR. /DATA REFERENCE / EXPERTS REPORT NO. /DATE	Beneficiar/Beneficiary: UAT COMUNA VALU LUI TRAIAN	Proiect Nr./ Project No.: 09/2024
MARITIMO DEVELOPMENT S.R.L., str. Ecaterina Varga, nr. 20, mun. Constanta J13/1434/2014, CUI 33385965, maritimodevelopment@gmail.com				Titlu proiect/ Project title: CONSTRUIRE TEREN SPORT ACOPERIT CU BALON TENSIOSTATIC		Faza/ Phase: Pth.
SPECIFICATIE/SPECIFICATION	NUME/NAME	SEMNTURA/SIGNATURE	Scara/Scale: 1:500	Prel. Hasancea, nr. 16, nr. cad. 124136, com. Valu lui Traian		
SEF PROIECT/PROJECT MANAGER	Arh. C. Dună		Date/Date: 05/2024	Titlu plansa/ Drawing title: PLAN DE SITUATIE		
PROIECTAT/DESIGNED	Arh. C. Dună			Plansa Nr./ Drawing No.: A02		
DESENAT/DRAWING	Arh. C. Dună			format plansa A3		
VERIFICAT/VERIFIED	Ing. C. Dinu					

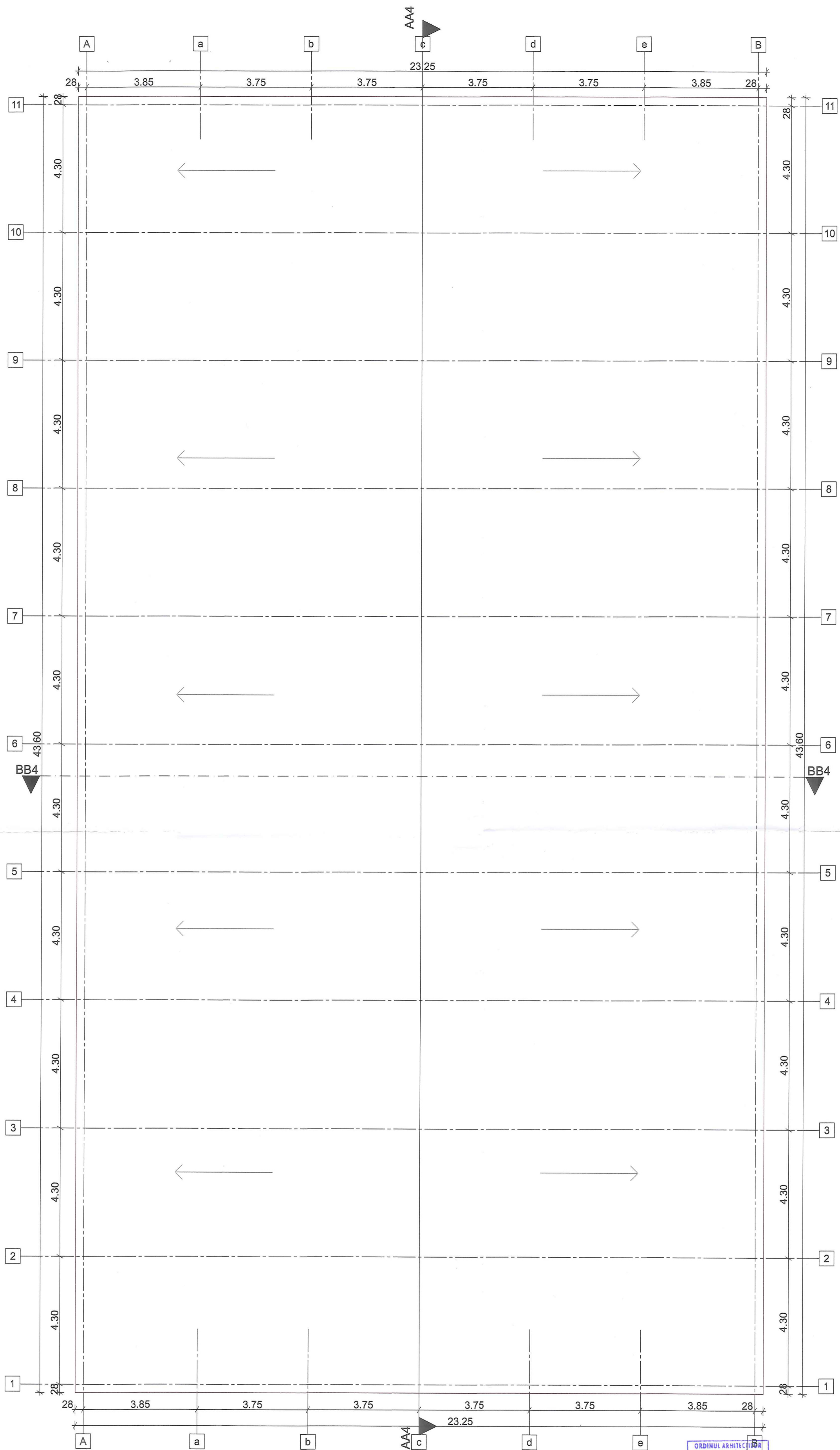


TEREN DE SPORT ACOPERIT CU BALON TENSIOSTATIC
CU SUPRAFATA DE 1013.70 MP

ORDINUL ARHITECTURILOR
DIN ROMANIA
10166
Dună Gabriel
DUNA



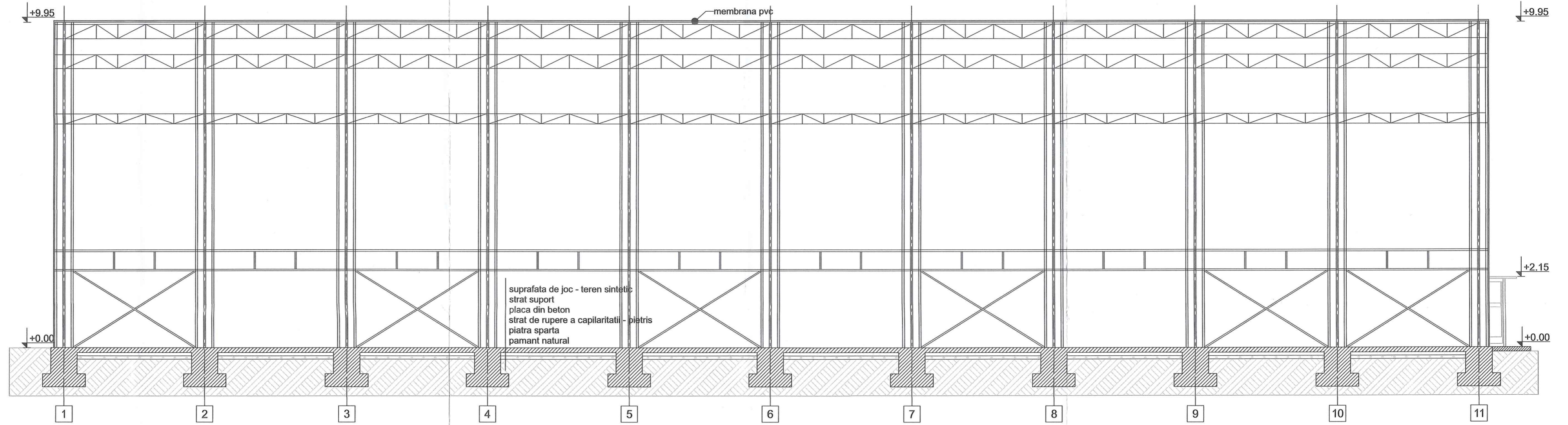
VERIFICATOR / VERIFIER EXPERT / EXPERT	NUME/NAME	SEMINTURA/SIGNATURE	CERINTA/ REQUIREMENT	REFERAT / EXPERTIZA NR. / DATA REFERENCE / EXPERTS REPORT NO. / DATE	Proiect Nr./ Project No.:
MARITIMO DEVELOPMENT S.R.L., str. Ecaterina Varga, nr. 20, mun. Constanta J13/1434/2014, CUI 33385965, maritimodevelopment@gmail.com				Beneficiar/Beneficiary: UAT COMUNA VALU LUI TRAIAN	09/2024
SPECIFICATIE/SPECIFICATION				Titlu proiect/ Project title:	Faza/ Phase:
SEF PROIECT/PROJECT MANAGER	Arh. C. Dună	SEMINTURA/SIGNATURE	Scara/Scale: 1:100	CONSTRUIRE TEREN SPORT ACOPERIT CU BALON TENSIOSTATIC	Pth.
PROIECTAT/DESIGNED	Arh. C. Dună	SEMINTURA/SIGNATURE	Data/Date: 05/2024	PLAN TEREN ACOPERIT CU BALON TENSIOSTATIC	Plansa Nr./ Drawing No.:
DESENAT/DRAWING	Arh. C. Dună	SEMINTURA/SIGNATURE			A03
VERIFICAT/VERIFIED	Ing. C. Dinu	SEMINTURA/SIGNATURE		format plansa A2	



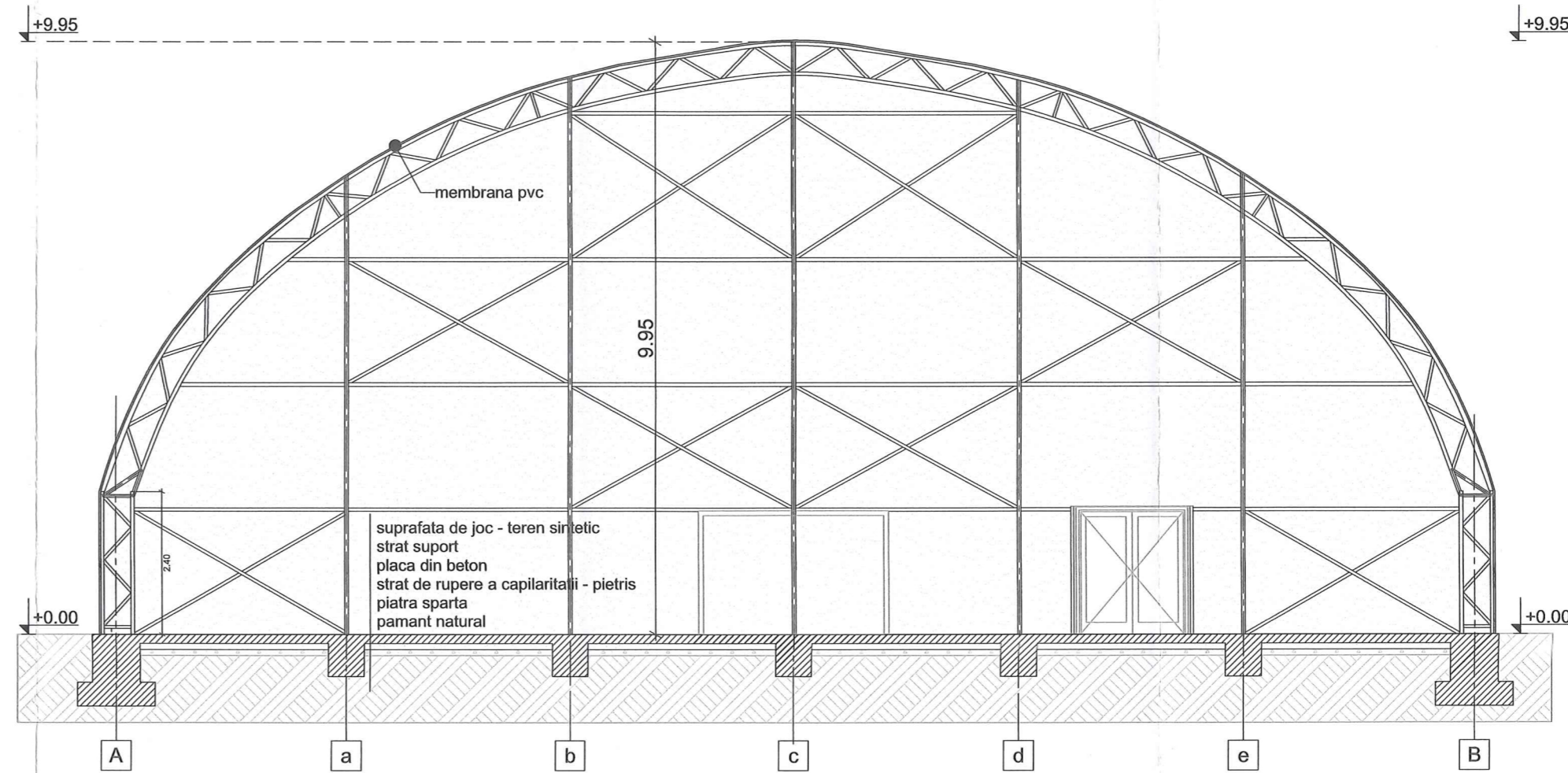
ORDINUL ARHITECTURII
DIN ROMANIA
10166
Cristian Gabriel
DUNA
Arhitect cu drept de semnatura



VERIFICATOR / VERIFIER EXPERT / EXPERT	NUME/NAME	SEMNATURA/SIGNATURE	CERINTA/ REQUIREMENT	REFERAT / EXPERTIZA NR. / DATA REFERENCE / EXPERTS REPORT NO. / DATE	Proiect Nr./ Project No.:
				Beneficiar/Beneficiary: UAT COMUNA VALU LUI TRAIAN	09/2024
				Titlu proiect/ Project title: CONSTRUIRE TEREN SPORT ACOPERIT CU BALON TENSIOSTATIC	Faza/ Phase: Pth.
SPECIFICATIE/SPECIFICATION	NUME/NAME	SEMNATURA/SIGNATURE	Scara/Scale:	Prel. Hasancea, nr. 16, nr. cad. 124136, com. Valu lui Traian	
SEF PROIECT/PROJECT MANAGER	Arh. C. Dună		1:100	Titlu plansa/ Drawing title:	Plansa Nr./ Drawing No.:
PROIECTAT/DESIGNED	Arh. C. Dună		Data/Date:	PLAN INVELITOARE BALON TENSIOSTATIC	A04
DESENAT/DRAWING	Arh. C. Dună		05/2024		
VERIFICAT/VERIFIED	Ing. C. Dinu			format plansa A2	



SECTIUNEA A-A

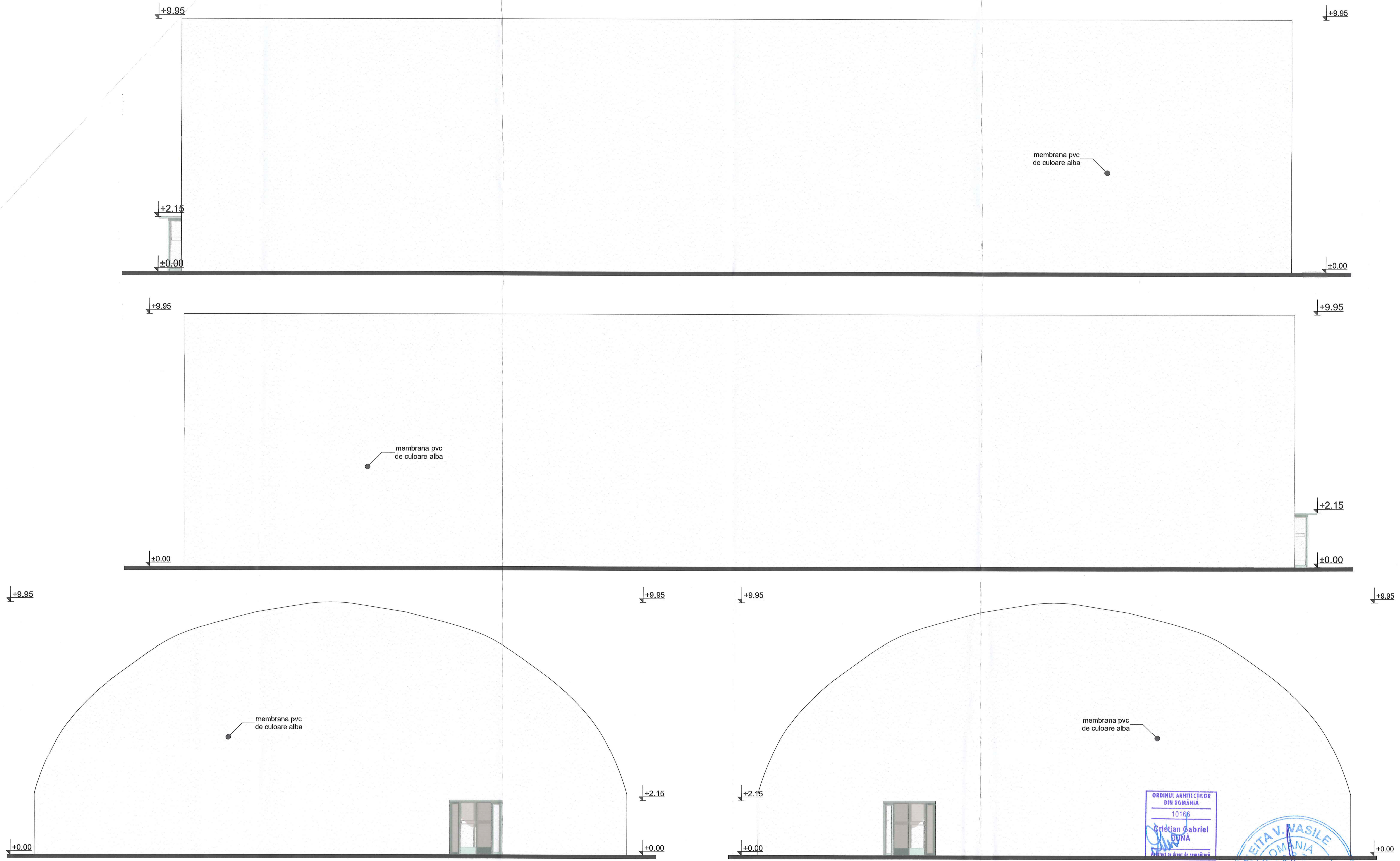


SECTIUNEA B-B

ORDINUL ARHITECTILOR
DIN ROMANIA
10166
Cristian Gabriel
DUNA
Inalt de semnatura

MEITA V. VASILE
ROMANIA
M.D.A.T.
15 0849

VERIFICATOR / VERIFIER EXPERT / EXPERT	NUME/NAME	SEMINTURA/SIGNATURE	CERINTA/ REQUIREMENT	REFERAT / EXPERTIZA NR. /DATA REFERENCE / EXPERTS REPORT NO. /DATE	Beneficiar/Beneficiary: UAT COMUNA VALU LUI TRAIAN	Proiect Nr./ Project No.: 09/2024
MARITIMO DEVELOPMENT S.R.L. , str. Ecaterina Varga, nr. 20, mun. Constanta J13/1434/2014, CUI 33385965, maritimodevelopment@gmail.com				Titlu proiect/ Project title: CONSTRUIRE TEREN SPORT ACOPERIT CU BALON TENSIOSTATIC		Faza/ Phase: Pth.
SPECIFICATIE/SPECIFICATION	NUME/NAME	SEMINTURA/SIGNATURE	Scara/Scale:	Prel. Hasancea, nr. 16, nr. cad. 124136, com. Valu lui Traian		
SEF PROIECT/PROJECT MANAGER	Arh. C. Dună		1:100	Titlu plansa/ Drawing title:		
PROIECTAT/DESIGNED	Arh. C. Dună		Data/Date:	SECTIUNI AA si BB - BALON TENSIOSTATIC		
DESENAT/DRAWING	Arh. C. Dună		05/2024	A05		
VERIFICAT/VERIFIED	Ing. C. Dinu			format plansa A2		



ORDINUL ARHITECTILOR
DIN ROMANIA
10166
Cristian Gabriel
DUNA
Membru alcatuit de categoria I



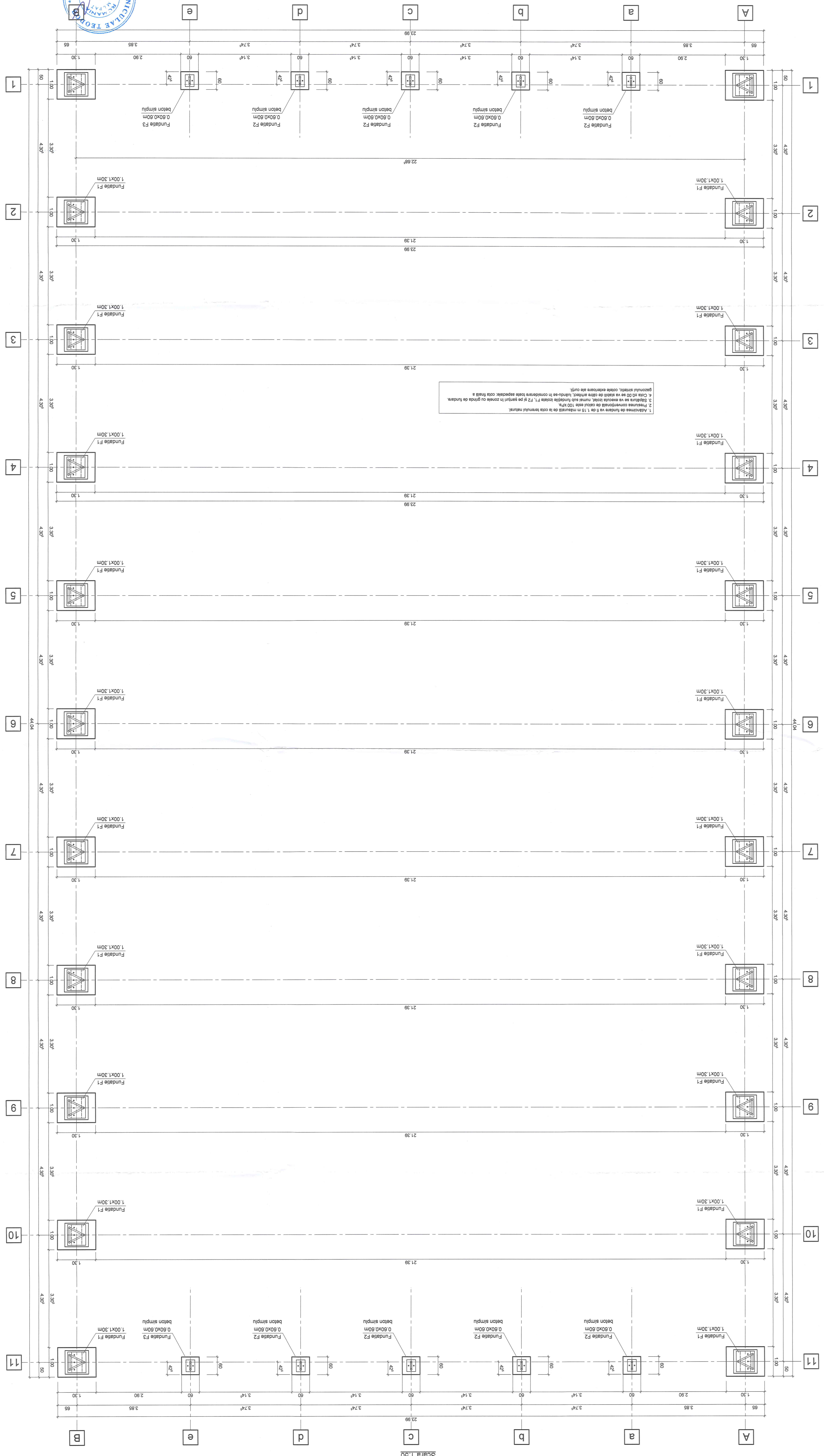
VERIFICATOR / VERIFIER EXPERT / EXPERT	NUME/NAME	SEMNATURA/SIGNATURE	CERINTA/ REQUIREMENT	REFERAT / EXPERTIZA NR. /DATA REFERENCE / EXPERTS REPORT NO. /DATE	Project Nr./ Project No.: 09/2024
MARITIMO DEVELOPMENT S.R.L. , str. Ecaterina Varga, nr. 20, mun. Constanta J13/1434/2014, CUI 33385965, maritimodevelopment@gmail.com				Beneficiar/Beneficiary: UAT COMUNA VALU LUI TRAIAN	Faza/ Phase: Pth.
SPECIFICATIE/SPECIFICATION	NUME/NAME	SEMNATURA/SIGNATURE	Scara/Scale: 1:100	Titlu proiect / Project title: CONSTRUIRE TEREN SPORT ACOPERIT CU BALON TENSIOSTATIC	Planşa Nr./ Drawing No.: A06
SEF PROIECT/PROJECT MANAGER	Arh. C. Dună		Data/Date: 05/2024	Prez. Hasancea, nr. 16, nr. cad. 124136, com. Valu lui Traian	
PROIECTAT/DESIGNED	Arh. C. Dună			Titlu planşa / Drawing title: FATADE - BALON TENSIOSTATIC	
DESENAT/DRAWING	Arh. C. Dună				
VERIFICAT/VERIFIED	Ing. C. Dinu			format planşa A2	

MATERIALE FOLOSITE
BETON C25/30 - FUNDATIIL GRINZI
OTEL: B800C
OTEL: B800C
BULOANE: GRUPA 6.6
OTEL LAMINAT: S235

CATEGORIA DE IMPORTANTA: C, conform HG 766/1997	
Clasa de importanta	III (γ=1.00)
Valoarea de vîrf a acceleratiilor	a _g =0.20g
Terminul pentru proiectare	T _g =0.70sec
Perioada de colt	T _g =0.14sec

CARACTERISTICI	
Clasa de expunere a betonului	XC1+XC2
Lucrabilitatea betonului	T4
Tipul de ciment	CEM III/A-S 32.5N
Dozajul minim de ciment	min 280 kg/m ³
Olei lemnat	B500C
Strat de acoperire cu beton	3.5 cm - fundatii

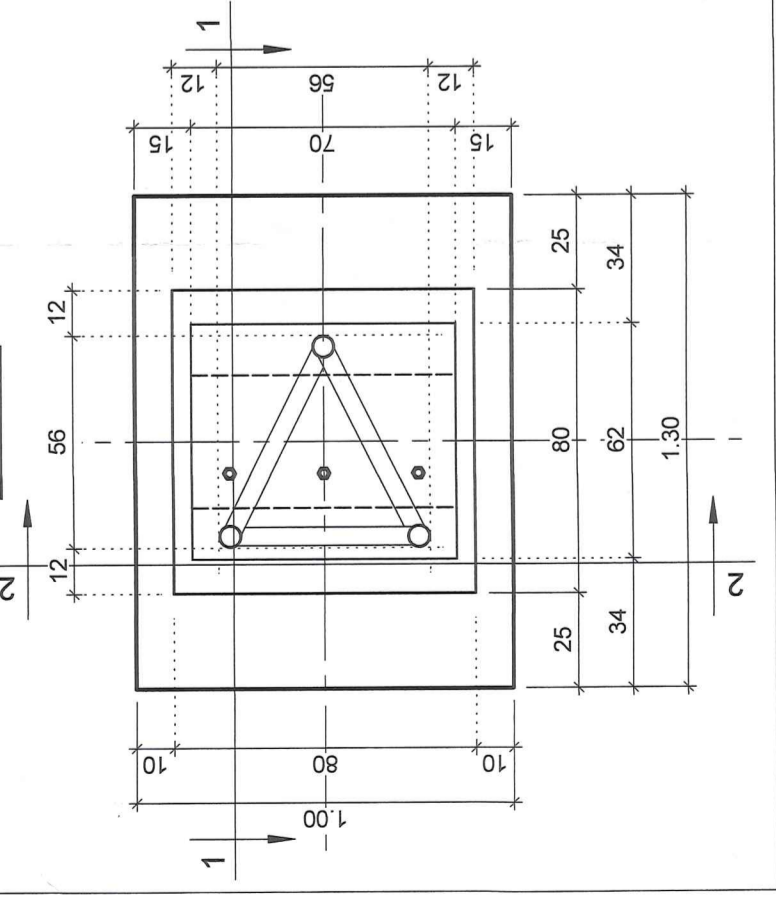
MARTINIO DEVELOPMENTS S.R.L.	
NUME/NUME	MARTINIO DEVELOPMENTS S.R.L.
ADRESA/ADRESA	str. Ecaterina Vărzăreanu, nr. 300, Căminarii, Cluj-Napoca
TELEFON/TELEFON	0364 420111
EMAIL/EMAIL	office@martinio.com
PROIECTANT/PROIECTANT	Ing. C. Dura
PROIECT/PROIECT	PROIECT DE PROIECTARE
DATA/DATE	05/2024



PLAN FUNDATIIL
Scara 1:50

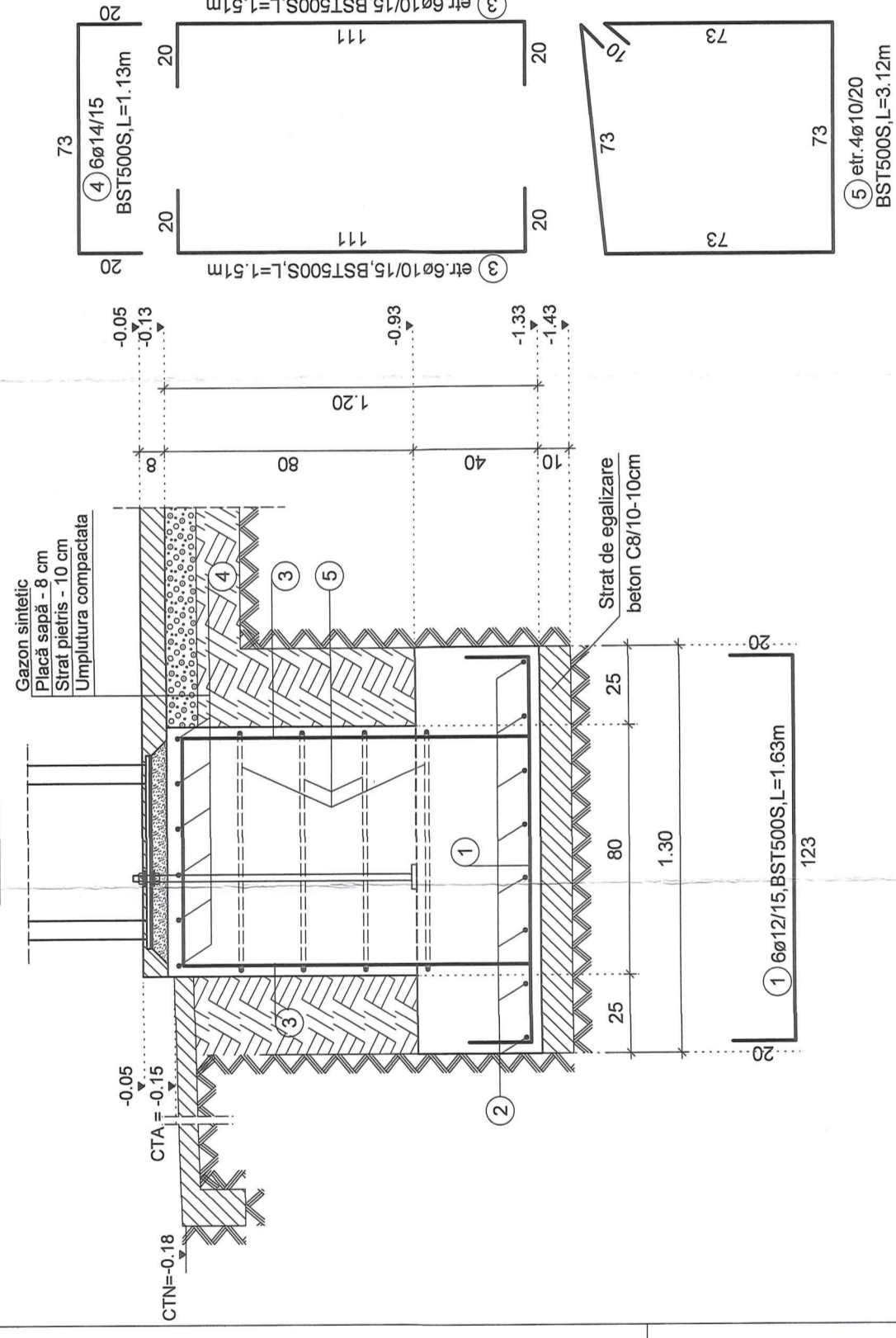
VEDERE IN PLAN FUNDATIE F1

Scara 1:20



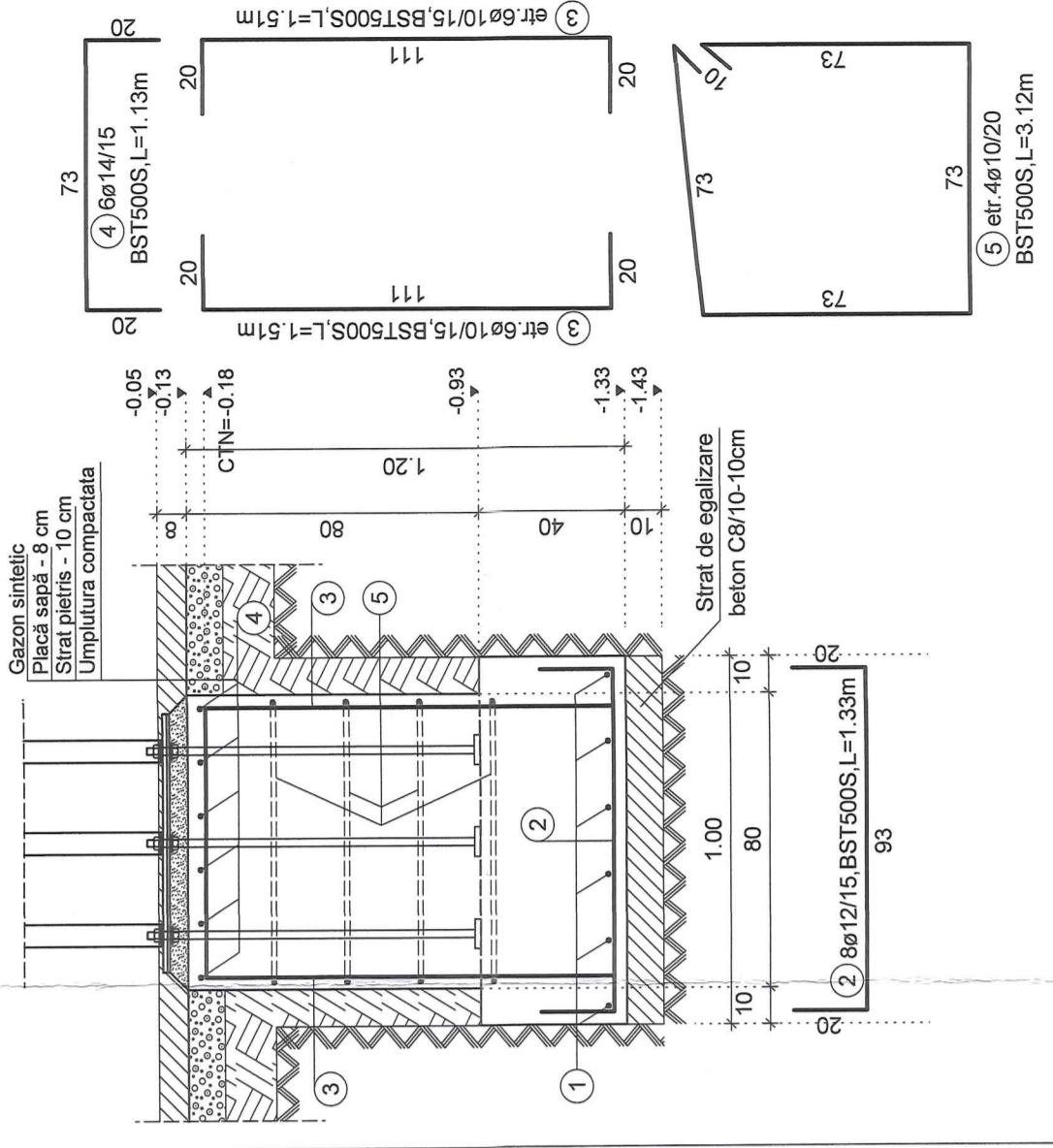
SECTIUNEA 1-1

Scara 1:20



SECTIUNEA 2-2

Scara 1:20



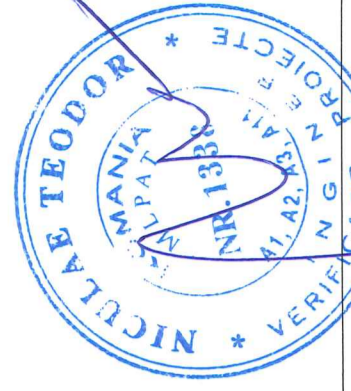
CONFORM - NE 012/1-2022	FUNDATII
Clasa de expunere a betonului	XC1+XC2
Clasa de rezistenta a betonului	C25/30
Lucrabilitatea betonului	T4
Tipul de ciment	CEM III/A-S 32.5N
Raportul maxim apă/ciment A/C	0.60
Dozajul minim de ciment	min 280 kg/m ³
Oțel-beton (armătură)	B500C
Oțel laminat	S235
Strat de acoperire cu beton	3.5 cm - fundații

"Cod de proiectare seismică Partea 1 - Prevederi de proiectare pentru clădiri" - P100/1-2013	
CARACTERISTICI	Constanța
Zona seismică	III (γ=1.00)
Clasa de importanță	a _g =0.20g
Valoarea de vârf a accelerației terenului pentru proiectare	T _B =0.14sec T _C =0.70sec T _D =3.00sec
Perioade de colț	

Categoria de importanta: C, conform HG 766/1997.

EXTRAS DE ARMATURA FUNDATII F1								
Marca	Diametru	Numarul de bare	A unei bare	Lungimi in ml				
				Pe diametre BST500S	Φ8	Φ10	Φ12	Φ14
1	12	132	1.63			215.16		
2	12	176	1.33			234.08		
3	10	528	1.51			797.28		
4	14	264	1.13					298.32
5	10	110	3.12			343.20		
Total lungimi pe diametre (m)				0.00	1140.48	449.24	298.32	
Greutate pe metru liniar (kg/m)				0.395	0.617	0.888	1.208	
Greutate pe diametre (kg)				0.00	703.68	398.93	360.37	
GREUTATE PE DIAMETRE (kg)							1462.97	

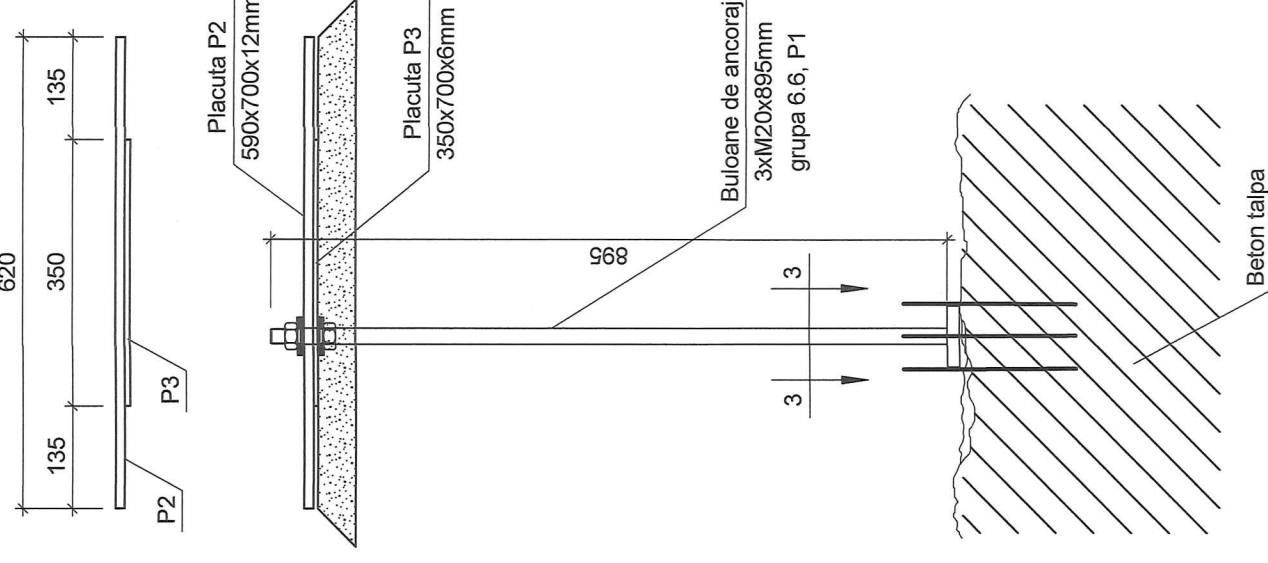
MATERIALE FOLOSITE
 BETON C25/30 - FUNDATII, GRINZI
 BETON C8/10 - EGALIZARE
 OTEL: B500C
 BULOANE: GRUPA 6.6.
 OTEL LAMINAT: S235



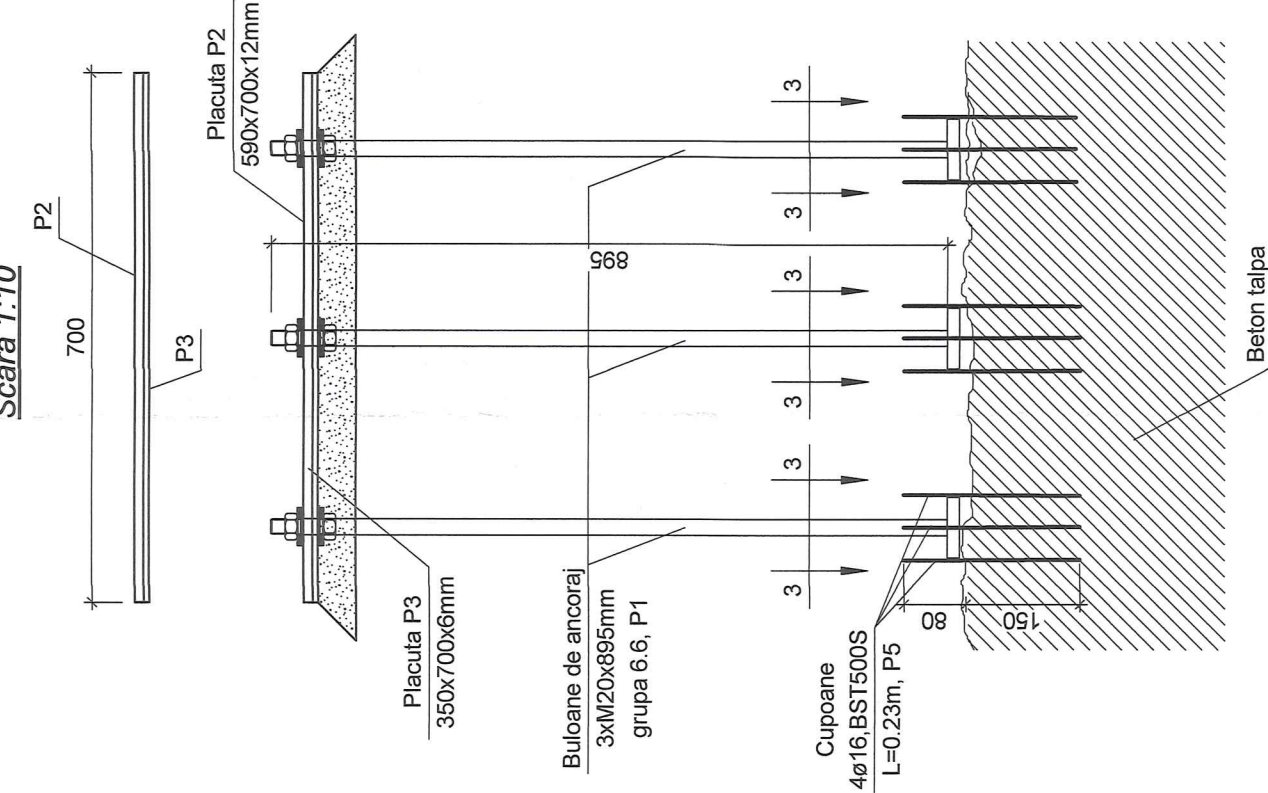
1. Adâncimea de fundare va fi de 1.15 m măsurată de la cota terenului natural.
 2. Presiunea convențională de calcul este 200 kPa.
 3. Săpătura se va executa izolat, numai sub fundațiile izolate F1, F2 și pe șanțuri în zonele cu grinda de fundare.
 4. Cota ±0.00 se va stabili de către arhitect, luându-se în considerare toate aspectele: cota finală a gazonului sintetic, cotele exterioare ale curții.

VERIFICATOR / VERIFIER EXPERT	NUME/NOME	SEMNTURA/SIGNATURE	SEMNTURA/SIGNATURE	SCALA/SCALE
MARITIMO DEVELOPMENT S.R.L. str. Ecaterina Varga, nr. 20, mun. Constanta J13/1434/2014, CUI 33365965 maritimodevelopment@gmail.com	Arh. C. Duna Ing. C. Dinu Ing. C. Dinu Ing. A. Tertess			1:20
VERIFICAT/VERIFIED				Date/Date: 05/2024
PROIECTAT/DRAWING				
DESEINAT/DRAWING				
SEMNTURA/SIGNATURE				
SEMNTURA/SIGNATURE				
REQUIREMENT / EXPERTS REPORT NO. / DATE				
REQUIREMENT / EXPERTS REPORT NO. / DATE				
Beneficiar/Beneficiary:	UAȚ COMUNA VALU LUI TRAIAN			
Titlu proiect/ Project title:	CONSTRUIRE TEREN SPORT ACOPERIT CU BALON TENSIOSIATIC			
Project No.:	09/2024			
Phase:	P.Th.			
Planșă Nr. / Drawing No.:	R02			

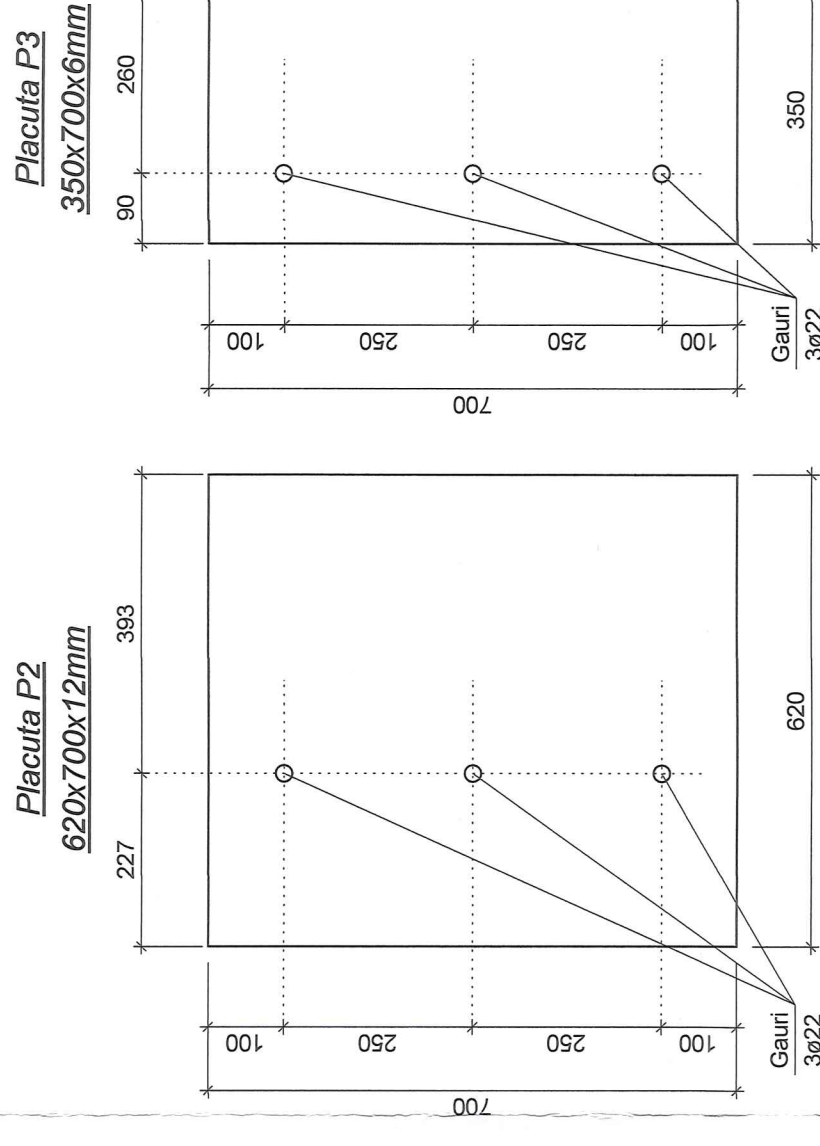
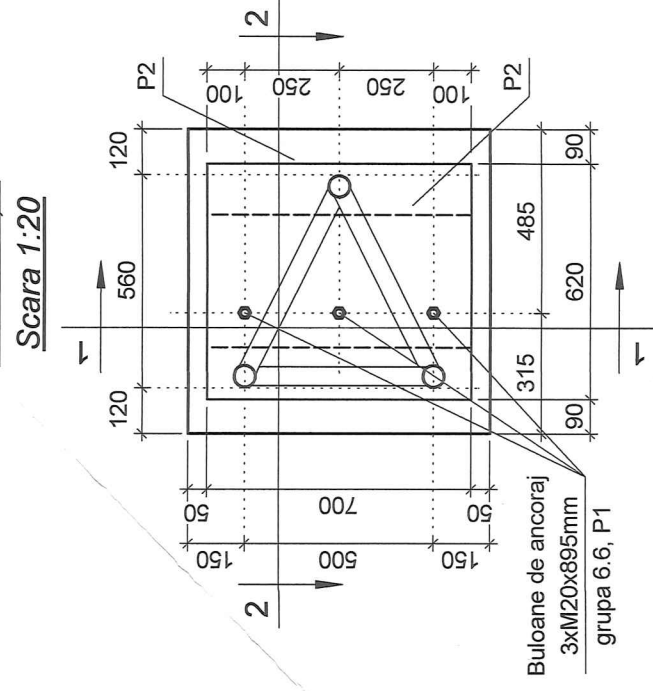
SECTIUNEA 2-2
Scara 1:10



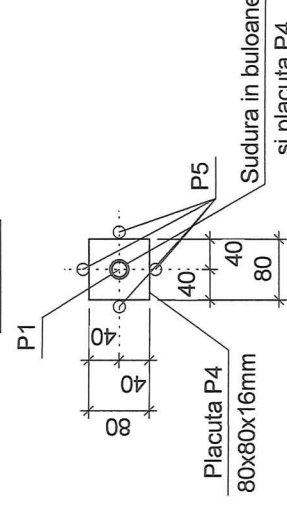
SECTIUNEA 1-1
Scara 1:10



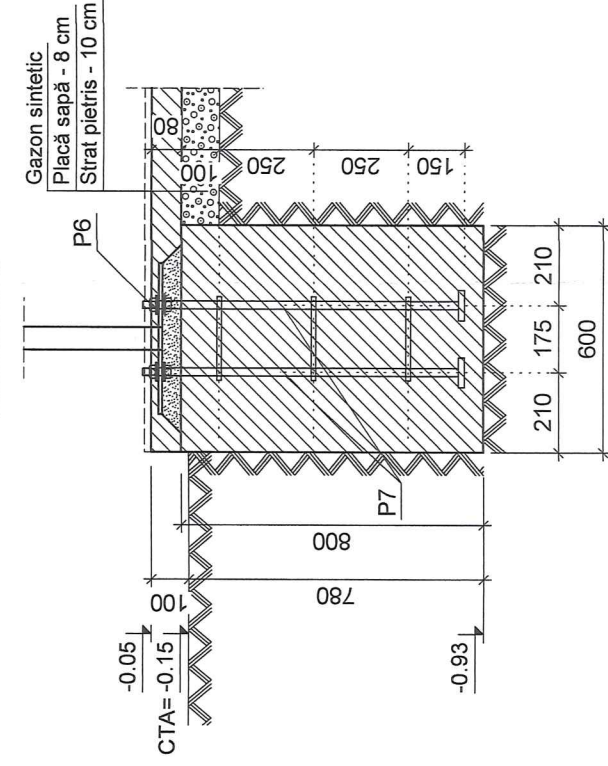
VEDERE ÎN PLAN BULOANE
SI PLĂCUTE



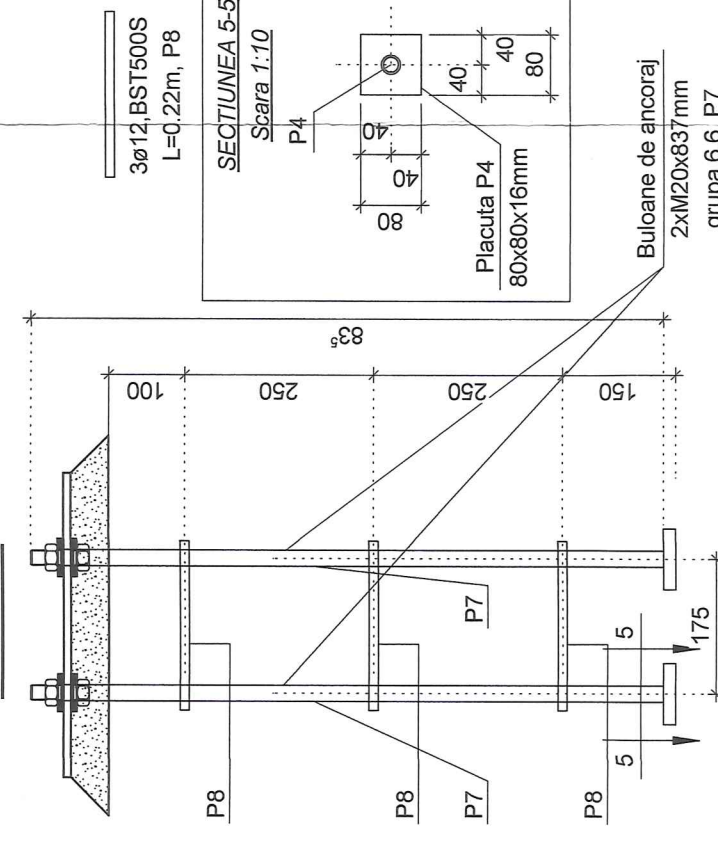
SECTIUNEA 3-3
Scara 1:10



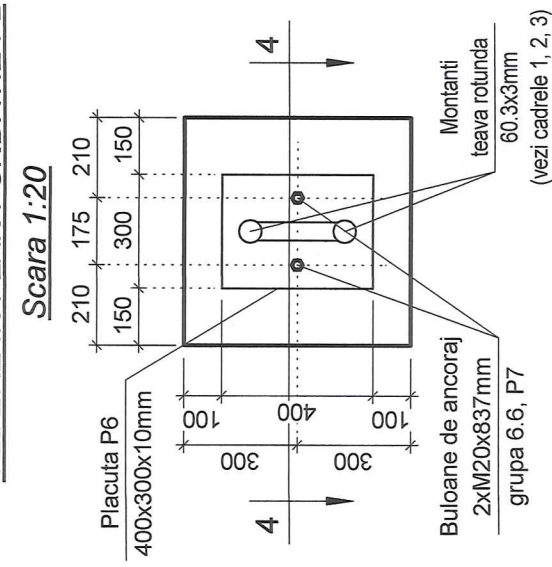
SECTIUNEA 4-4
Scara 1:20



CARCASE DE BULOANE
Scara 1:10



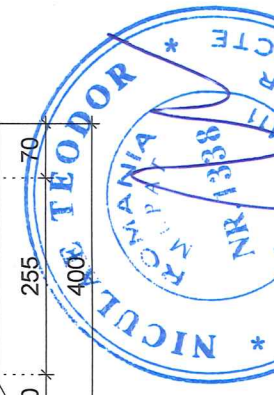
VEDERE ÎN PLAN FUNDATIE F2



CONFORM - NE 012/1-2022	FUNDAȚII
CARACTERISTICI	FUNDAȚII
Clasa de expunere a betonului	XC1+XC2
Clasa de rezistența a betonului	C25/30
Lucrabilitatea betonului	T4
Tipul de ciment	CEM II/A-S 32.5N
Raportul maxim apă/ciment A/C	0.60
Dozajul minim de ciment	min 280 kg/m ³
Oțel-beton (armătură)	B500C
Oțel laminat	S235
Strat de acoperire cu beton	3.5 cm - fundații

MATERIALE FOLOSITE
 BETON C25/30 - FUNDAȚII, GRINZI
 BETON C8/10 - EGALIZARE
 OTEL: B500C
 BULOANE: GRUPA 6.6.
 OTEL LAMINAT: S235

- Adâncimea de fundare va fi de 1.15 m măsurată de la cota terenului natural.
- Presiunea convențională de calcul este de 200 kPa.
- Săpătura se va executa izolat. Numai sub fundațiile se vor pune șanțuri în zonele cu grinzi de fundare.
- Cota ±0.00 se va stabili de către arhitect, luându-se în considerare toate aspectele: cota finală a gazonului sintetic, cotele exterioare ale curții.



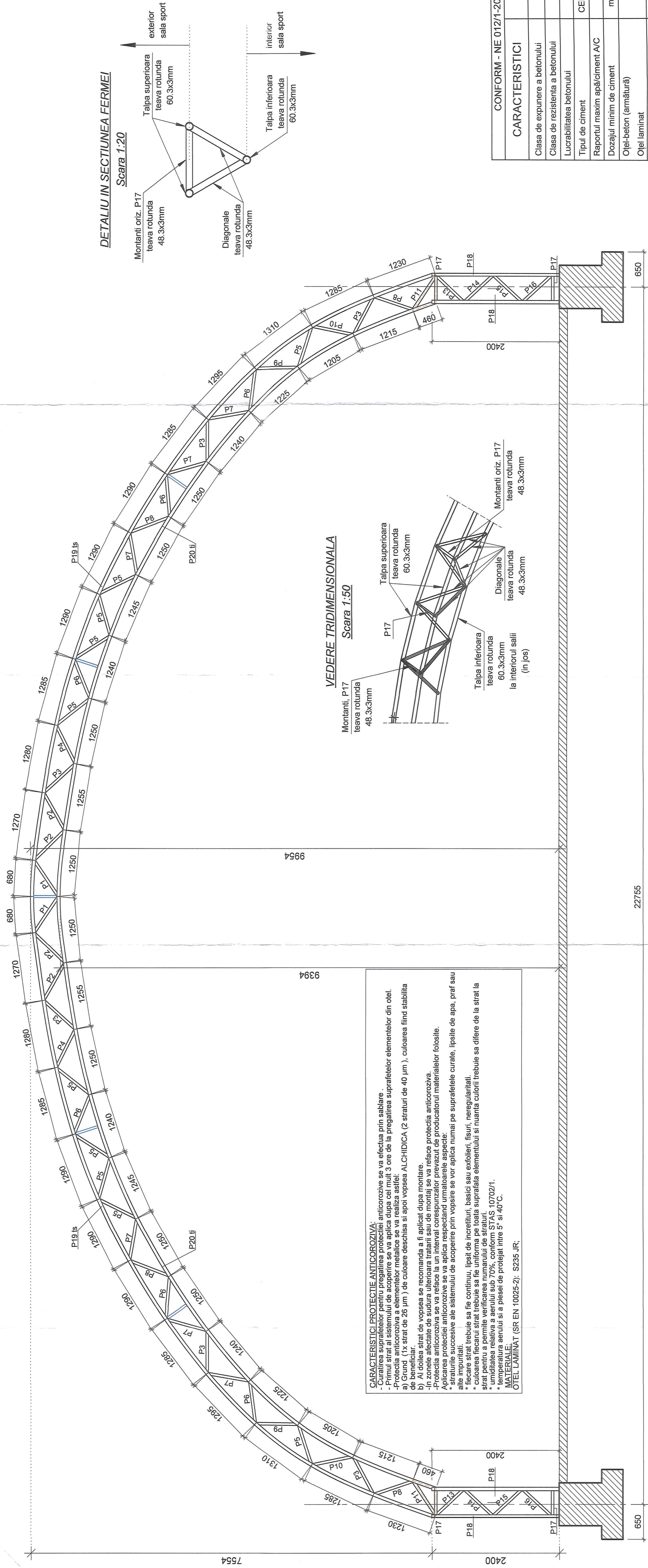
VERIFICATOR / VERIFIER EXPERT / EXPERT	NUME/NOME	SEMNATURA/SIGNATURE	CERINȚA / DATA - REFERAT / EXPERTIZA NR. / DATA	REQUIREMENT REFERENCE / EXPERTS REPORT NO. / DATE
MARITIMO DEVELOPMENT S.R.L. str. Ecaterina Varga, nr. 20, mun. Constanta J13/1434/2014, CUI 33385965 maritimodevelopment@gmail.com				
Beneficiar/Beneficiary:	UAT COMUNA VALU LUI TRAIAN			
Titlu proiect/Project title:	CONSTRUIRE TEREN SPORT ACOPERIT CU BALON TENSIOSTATIC			
Beneficiar/Beneficiary:	P.Th.			
Proiect Nr./Project No.:	09/2024			
Faza/Phase:	P.Th.			
Planșă Nr./Drawing No.:	R03			
Titlu planșă/Drawing title:	DETALII CARCASE DE BULOANE FUNDAȚII F1 S1 F2			
PREL. HASEANCA, nr. 16, comuna Valu lui Traian, jud. Constanta	Scara/Scale:	1:20, 1:10		
Ing. C. Dina	NUME/NOME	SEMNATURA/SIGNATURE		
Ing. C. Dina	PROIECTAT/DESIGNED	VERIFICAT/VERIFIED		
Ing. C. Dina	DESEINAT/DRAWING	DATE/DATE:		
Ing. A. Tertess	VERIFICAT/VERIFIED	05/2024		

CARACTERISTICI	
Zona seismică	Constanța
Clasa de importanță	III (γ=1.00)
Valoarea de vârf a accelerației terenului pentru proiectare	a _g =0.20g
Perioade de colț	T _B =0.14sec T _C =0.70sec T _D =3.00sec
Categorie de importanță: C, conform HG 766/1997.	

EXTRAS LAMINATE CARCASE DE BULOANE	PROFIL (dimensiuni) (mm)	OTEL	DIMENSIUNI (mm)	LUNGIME (mm)	NUMAR DE PIESE	GREUTATE (kg)
P1	buloane	grupa 6.6	M20x895	895	66	145.67
P2	placute	S235	620x700x12	-	22	899.42
P3	placute	S235	350x700x16	-	22	507.74
P4	placute	S235	80x80x16	-	66	53.05
P5	cupoane	B500C	Ø16	230	264	95.82
P6	placute	S235	400x300x10	-	10	94.20
P7	buloane	grupa 6.6	M20x837	837	20	148.62
P8	bare	B500C	Ø12	310	30	8.26
GREUTATE LAMINATE (kg)						1952.78
Sudura 3% (kg)						58.58
TOTAL GREUTATE (kg)						2011.361

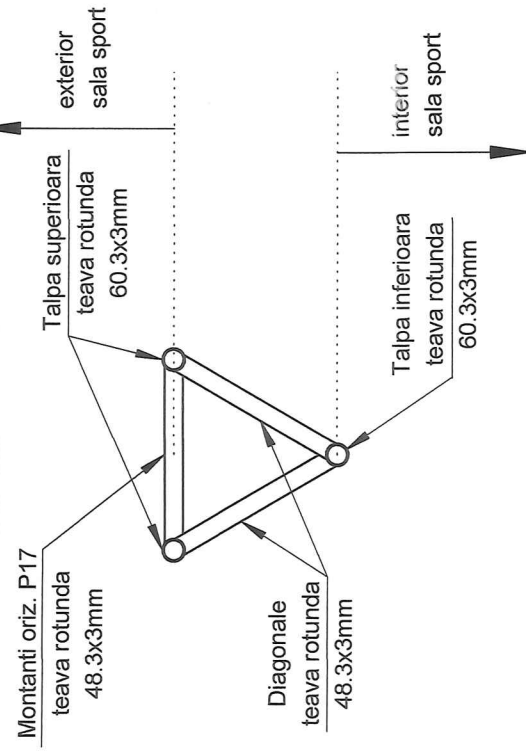
CADRU METALIC TIP ARC

Scara 1:50



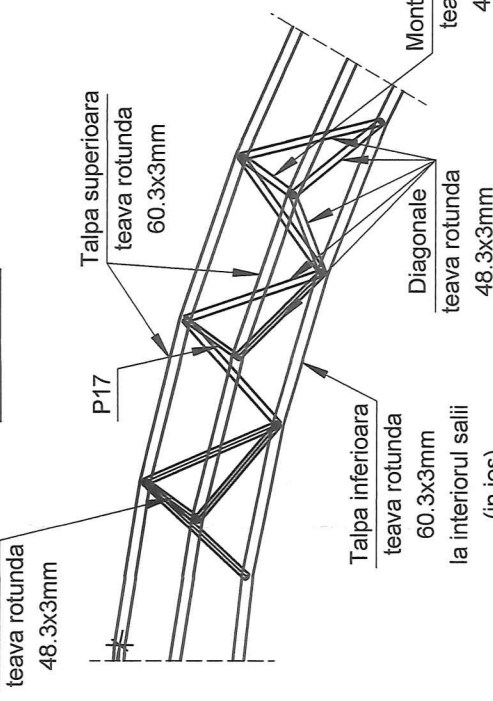
DETALIU IN SECTIUNEA FERMEI

Scara 1:20



VEDERE TRIDIMENSIONALA

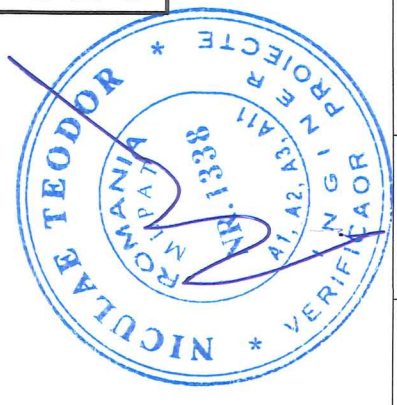
Scara 1:50



CARACTERISTICI PROTECTIE ANTICOROZIVA:
 - Curățarea suprafețelor pentru pregătirea protecției anticorozive se va efectua prin sablare.
 - Primul strat al sistemului de acoperire se va aplica după ce au trecut cel puțin 3 ore de la pregătirea suprafețelor elementelor din oțel.
 - Protecția anticorozivă a elementelor metalice se va realiza astfel:
 a) Grund (1x strat de 25 μm) de culoare deschisă și apoi vopsea ALCHIDICA (2 straturi de 40 μm), culoarea fiind stabilă de beneficiar.
 b) Al doilea strat de vopsea se recomandă a fi aplicat după montare.
 - Protecția anticorozivă se va realiza în următoarele condiții:
 - Temperatura aerului și a pieselor în timpul aplicării vopselei să fie cuprinsă între 5°C și 40°C.
 - Umiditatea relativă a aerului să nu depășească 70% conform STAS 10702/1.
MATERIALE:
 OTEL LAMINAT (SR EN 10025-2); S235 JR;

CONFORM - NE 012/1-2022	
CARACTERISTICI	FUNDAȚII
Clasa de expunere a betonului	XC1+XC2
Clasa de rezistență a betonului	C25/30
Lucrabilitatea betonului	T4
Tipul de ciment	CEM IIA-S 32.5N
Raportul maxim apă/ciment A/C	0.60
Dozajul minim de ciment	min 280 kg/m ³
Oțel-beton (armătură)	B500C
Oțel laminat	S235
Strat de acoperire cu beton 3.5 cm - fundații	

MATERIALE FOLOSITE
 BETON C25/30 - FUNDAȚII, GRINZI
 BETON C8/10 - EGALIZARE
 OTEL: B500C
 BULOANE: GRUPA 6.6.
 OTEL LAMINAT: S235



B

A

ABATERI ADMISIBILE: Forma și dimensiunile elementelor metalice vor respecta STAS 767/0-88.
 Abaterile admise la montajul elementelor metalice vor respecta STAS 767/0-88.
CARACTERISTICI IMBINAȚII:
 - Sudurile vor avea nivelul C de acceptare, conform normativului C150-99.
 - Piesele vor fi sudate în relief în regulă cu grosimea maximă de 0,7 * grosimea minimă a pieselor ce urmează a fi sudate.
 - Se recomandă ca talpile profilurilor să fie sudate în adâncime de înțeles iar rîmna în relief pe ambele părți. În cazul talpilor profilurilor se poate folosi și sudura cap la cap.
 - În cazul sudării pe timp îngheț se vor respecta condițiile de lucru și se vor utiliza proceduri de asigurare a calitatii. Sudurile vor fi verificate aleatoriu atât vizual cât și cu mijloacele arătaminate la cel puțin câte un element principal de rezistență.

"Cod de proiectare seismică Partea 1 - Prevederi de proiectare pentru clădiri" - P100/1-2013	
CARACTERISTICI	
Zona seismică	Constanța
Clasa de importanță	III (γ=1.00)
Valoarea de vârf a accelerației terenului pentru proiectare	a _g =0.20g
Perioade de colț	T _B =0.14sec T _C =0.70sec T _D =3.00sec

Categoria de importanță: C, conform HG 766/1997.

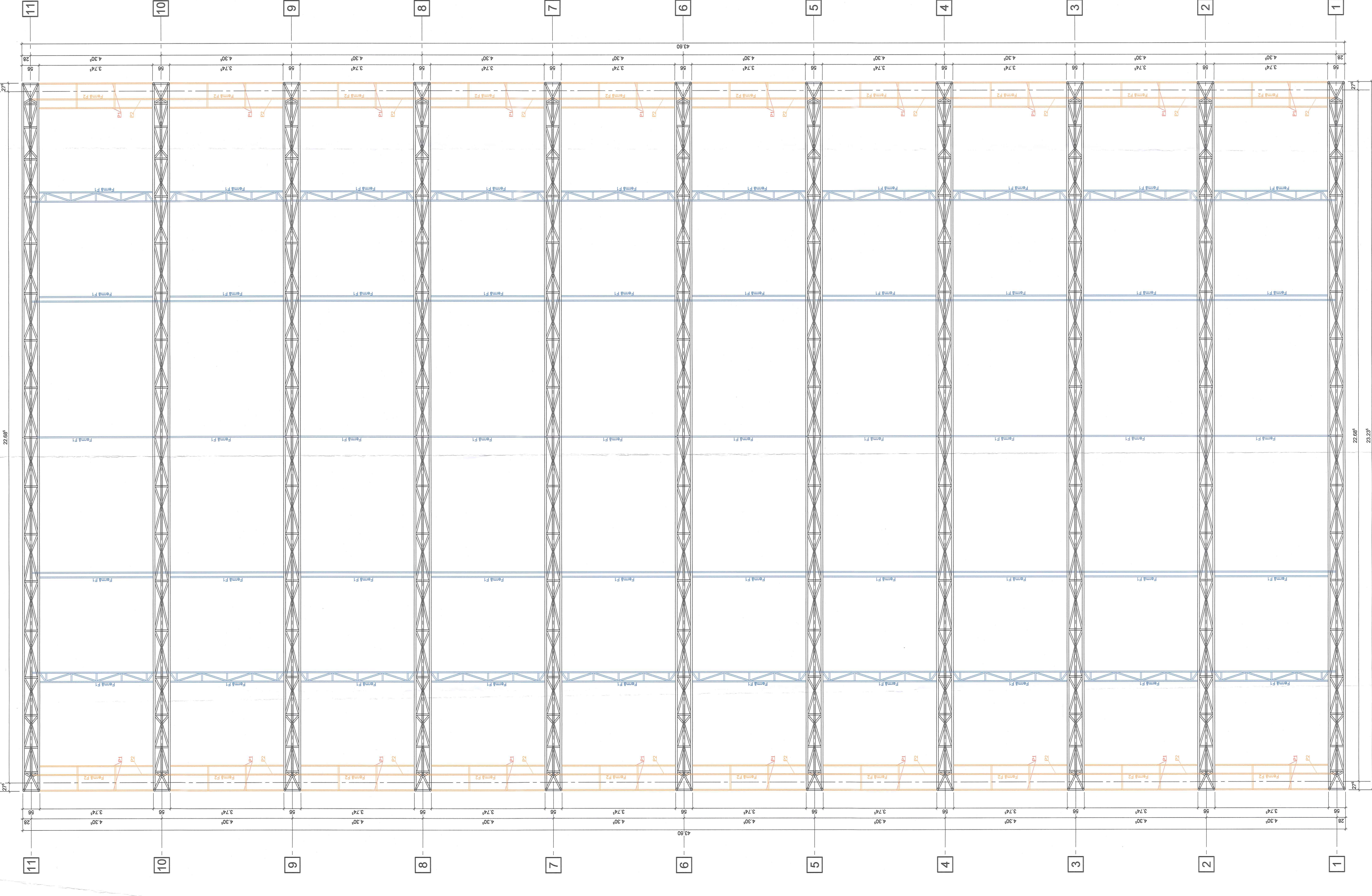
EXTRAS LAMINATE CADRE METALICE PRINCIPALE (STALPI SI ARCE)								
Marca	PROFIL (dimensiuni) (mm)	TIP PROFIL	OTEL	DIMENSIUNI (mm)	LUNGIME (mm)	NUMAR DE PIESE	GREUTATE UNITARA (kg/m)	GREUTATE (kg)
P1	diagonale	teava rotunda	S235	48.3 x 3	766	4	3.37	10.60
P2	diagonale	teava rotunda	S235	48.3 x 3	766	8	3.37	20.62
P3	diagonale	teava rotunda	S235	48.3 x 3	767	12	3.37	31.02
P4	diagonale	teava rotunda	S235	48.3 x 3	764	4	3.37	10.30
P5	diagonale	teava rotunda	S235	48.3 x 3	768	20	3.37	51.77
P6	diagonale	teava rotunda	S235	48.3 x 3	766	12	3.37	30.97
P7	diagonale	teava rotunda	S235	48.3 x 3	769	12	3.37	31.10
P8	diagonale	teava rotunda	S235	48.3 x 3	756	8	3.37	20.39
P9	diagonale	teava rotunda	S235	48.3 x 3	771	4	3.37	10.40
P10	diagonale	teava rotunda	S235	48.3 x 3	779	4	3.37	10.25
P11	diagonale	teava rotunda	S235	48.3 x 3	761	4	3.37	10.50
P12	diagonale	teava rotunda	S235	48.3 x 3	480	8	3.37	12.94
P13	diagonale	teava rotunda	S235	48.3 x 3	679	4	3.37	9.15
P14	diagonale	teava rotunda	S235	48.3 x 3	714	4	3.37	9.63
P15	diagonale	teava rotunda	S235	48.3 x 3	703	4	3.37	9.48
P16	diagonale	teava rotunda	S235	48.3 x 3	701	4	3.37	9.45
P17	montanti oriz.	teava rotunda	S235	48.3 x 3	487	29	3.37	47.55
P18	stalpi	teava rotunda	S235	60.3 x 3	2400	6	4.31	62.06
P19	talpa sup.	teava rotunda	S235	60.3 x 3	31909	2	4.31	275.06
P20	talpa inf.	teava rotunda	S235	60.3 x 3	30388	1	4.31	130.97
GREUTATE LAMINATE (kg)							804.21	
Sudura 3% (kg)							24.13	
TOTAL GREUTATE PENTRU O FERMA (kg)							828.33	
TOTAL GREUTATE PENTRU 11 FERME (kg)							9111.65	

VERIFICATOR / VERIFIER EXPERT/EXPERT	NUME/NOME	SEMNATURA/SIGNATURE	CERINTA/ REQUIREMENT	REFERAT / EXPERTIZA NR./DATE Beneficiar/Beneficiary:	Proiect Nr./ Project No.: 09/2024
MARITIMO DEVELOPMENT S.R.L.	MARITIMO DEVELOPMENT S.R.L.	MARITIMO DEVELOPMENT S.R.L.	UAT COMUNA VALU LUI TRAIAN	UAT COMUNA VALU LUI TRAIAN	09/2024
str. Ecaterina Varga, nr. 20, mun. Constanta	str. Ecaterina Varga, nr. 20, mun. Constanta	str. Ecaterina Varga, nr. 20, mun. Constanta	J131434/2014, CUI 33385965	J131434/2014, CUI 33385965	09/2024
maritimdevelopment@gmail.com	maritimdevelopment@gmail.com	maritimdevelopment@gmail.com			
Titlu proiect/ Project title:					
CONSTRUIRE TEREN SPORT ACOPERIT CU BALON TENISIOSTATIC					
P.T.H.					
Planșă Nr./ Drawing No.:					
R04					

Beneficiar/Beneficiary: UAT COMUNA VALU LUI TRAIAN
 Titlu proiect/ Project title: CONSTRUIRE TEREN SPORT ACOPERIT CU BALON TENISIOSTATIC
 P.T.H.
 Planșă Nr./ Drawing No.: R04
 Detalii Prindere Tronsoane

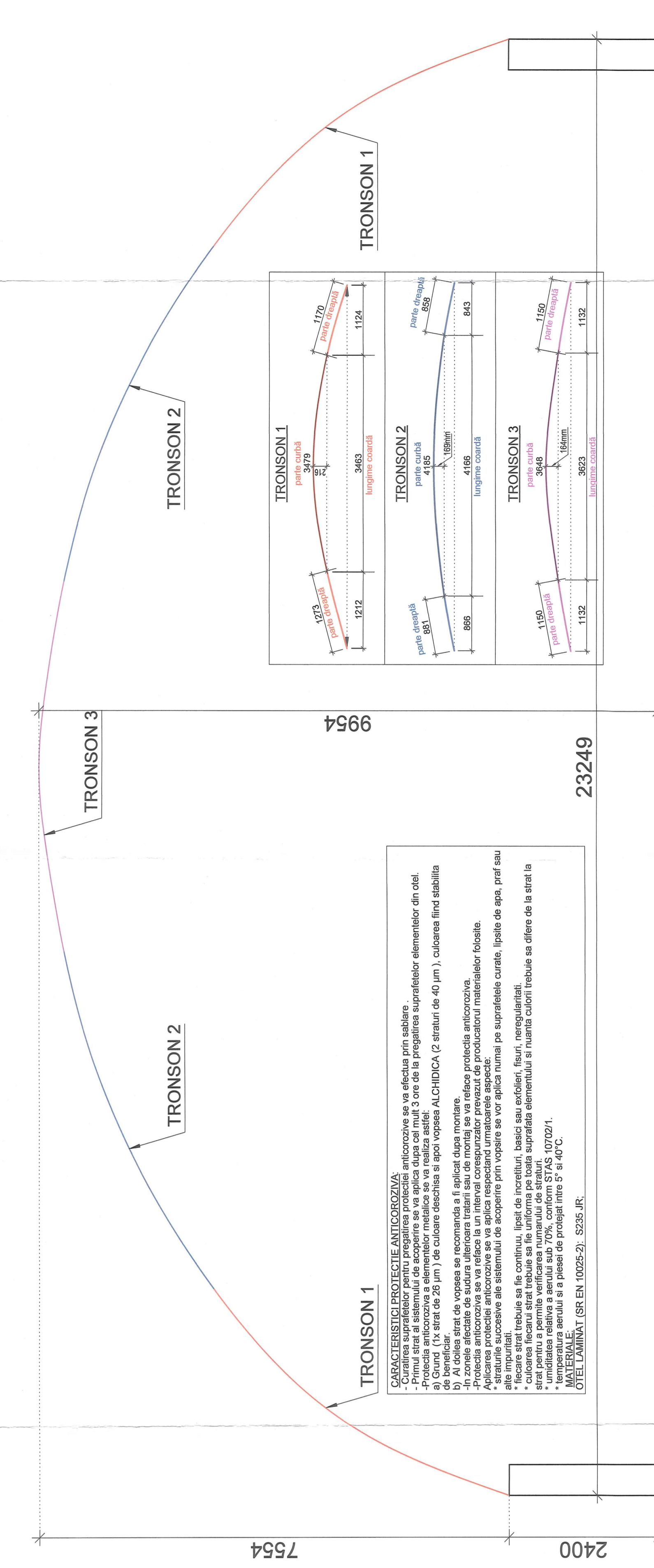
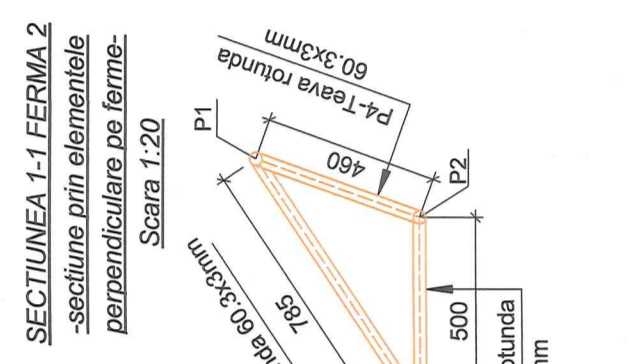
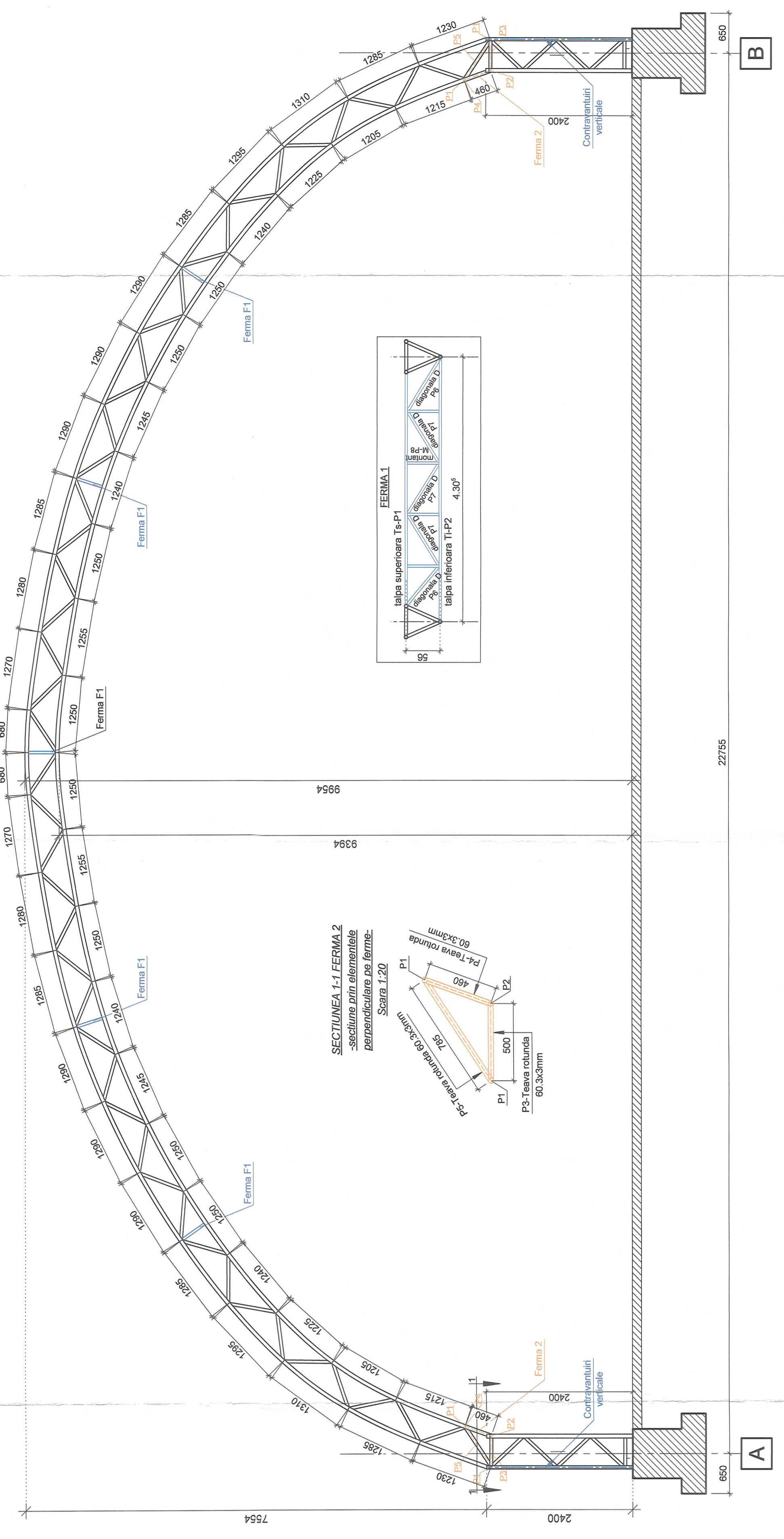
VEDERE IN PLAN STRUCTURĂ DE REZISTENȚĂ BALON TENSIOSTATIC

Scara 1:55



CADRU METALIC TIP ARC

Scara 1:50



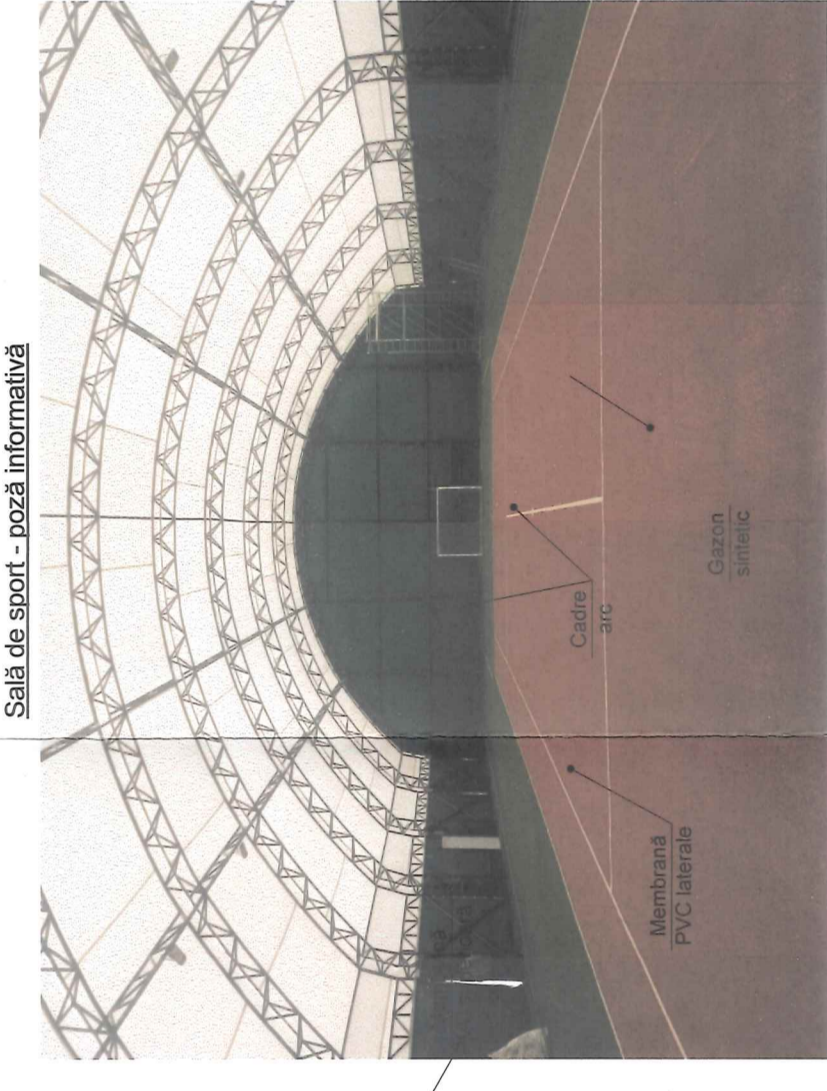
Caracteristicile materialei membră PVC în partea superioară

Caracteristicile materialei membră PVC în partea inferioară

Table with 2 columns: Proprietăți and Valori. Lists material properties for the lower membrane PVC.

EXTRAS LAMINATE ELEMENTE PERPENDICULARE PE FERME

Table with 10 columns: PROFIL, TIP PROFIL, OTEL, DIMENSIUNI, LUNGIME, NUMAR DE PIESE, GREUTATE, GREUTATE UNITARA, GREUTATE TOTALA. Lists properties for perpendicular laminate elements.



Caracteristicile materialei PVC. Detaliu privind structura și dimensiunile elementelor de suport în partea inferioară.

Caracteristicile materialei membră PVC în partea inferioară

Table with 2 columns: Proprietăți and Valori. Lists material properties for the lower membrane PVC.

Caracteristicile materialei membră PVC în partea inferioară

Table with 2 columns: Proprietăți and Valori. Lists material properties for the lower membrane PVC.

Caracteristicile materialei membră PVC în partea inferioară

Table with 2 columns: Proprietăți and Valori. Lists material properties for the lower membrane PVC.

Administrative stamps and logos, including the Romanian Ministry of Infrastructure and Transport and the project's technical office.

Caracteristicile materialei membră PVC în partea inferioară

Table with 2 columns: Proprietăți and Valori. Lists material properties for the lower membrane PVC.

Caracteristicile materialei membră PVC în partea inferioară

Table with 2 columns: Proprietăți and Valori. Lists material properties for the lower membrane PVC.

Caracteristicile materialei membră PVC în partea inferioară

Table with 2 columns: Proprietăți and Valori. Lists material properties for the lower membrane PVC.

